



KLIMATIZÁCIA MIESTNOSTI DAIKIN

NÁVOD NA INŠTALÁCIU

Jednofázové jednotky série R410A



MODELY

FVXG25K2V1B

FVXG35K2V1B

FVXG50K2V1B



Bezpečnostné preventívne opatrenia

- Tu uvedené predbežné opatrenia sú VAROVANIE a UPOZORNENIE. Obidva obsahujú dôležité informácie týkajúce sa bezpečnosti. Zabezpečte, aby boli všetky bezpodmienečne dodržiavané.
- Význam symbolov VAROVANIE a UPOZORNENIE

 **VAROVANIE**Ak nedodržíte tieto pokyny, môže to mať za následok zranenie osôb alebo usmrtenie.





 **UPOZORNENIE**Ak nedodržíte tieto pokyny, môže to mať za následok vznik škôd na majetku alebo zranenie osôb, ktoré môžu byť vážne v závislosti od okolností.

- Bezpečnostné označenia zobrazené v tomto návode majú nasledujúce významy:

 Zaisťte dodržiavanie pokynov.	 Zabezpečte riadne uzemnenie.	 Nikdy sa nepokúšajte.
---	--	---

- Po ukončení inštalácie vykonajte skúšobnú prevádzku, aby ste skontrolovali možné chyby a vysvetlili zákazníkovi, ako obsluhovať klimatizáciu. Urobte to s pomocou návodu na obsluhu.

VAROVANIE

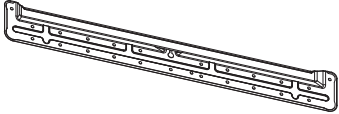
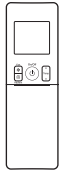

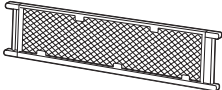
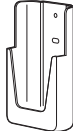
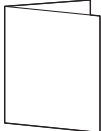

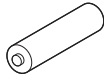
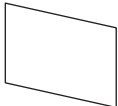
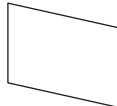
- O vykonanie inštačných prác požiadajte predajcu vášho zariadenia alebo kvalifikovaných pracovníkov. Nikdy sa nesnažte klimatizáciu sami inštalovať. Nesprávne uskutočnená inštalácia môže spôsobiť únik vody, zasiahnutie elektrickým prúdom alebo vznik požiaru.
- Klimatizáciu inštalujte podľa pokynov uvedených v tomto návode na inštaláciu. Nesprávne uskutočnená inštalácia môže spôsobiť únik vody, zasiahnutie elektrickým prúdom alebo vznik požiaru.
- Pri inštalácii používajte len špecifikované príslušenstvo a diely. Použitie iných ako špecifikovaných dielov môže mať za následok pád jednotky, únik vody, zasiahnutie elektrickým prúdom alebo vznik požiaru.
- Klimatizáciu nainštalujte na pevný základ s dostatočnou nosnosťou. Nedostatočná pevnosť základu môže mať za následok pád zariadenia a spôsobenie zranení.
- Elektrické práce musia byť vykonávané v súlade s príslušnými miestnymi a národnými predpismi a pokynmi v tomto návode na inštaláciu. Nezabudnite použiť samostatný elektrický obvod napájania. Nedostatočný výkon obvodu elektrického napájania alebo nevyhovujúce elektrické zariadenia môžu viesť k zasiahnutiu elektrickým prúdom alebo vzniku požiaru.
- Použite kábel vhodnej dĺžky. Nepoužívajte odbočkové vodiče alebo predlžovacie káble, lebo by mohlo dôjsť k prehrievaniu, úrazu elektrickým prúdom alebo požiaru.
- Zabezpečte, aby celé zapojenie bolo bezpečné. Použite špecifikované vodiče a zabezpečte, aby na svorkovnici alebo vedení nepôsobili žiadne vonkajšie sily. Nesprávne pripojenie alebo zaistenie vodičov môže spôsobiť nenormálnu tvorbu tepla alebo vznik požiaru.
- Pri prepíjaní vnútorných, vonkajších jednotiek a zapojení elektrického napájania vedte vodiče tak, aby bolo možné bezpečne upevniť kryt rozvádzacej skrine. Nesprávne umiestnenie krytu ovládacej skrine môže mať za následok zasiahnutie elektrickým prúdom, vznik požiaru alebo prehriatie svoriek.
- Ak plyn chladiva počas inštačných prác uniká, priestory ihneď vyvetrajte.  Ak sa chladivo dostane do styku s ohňom, môžu vzniknúť jedovaté plyny. 
- Po ukončení inštalácie skontrolujte, či neuniká plyné chladivo.  Pokiaľ by plynové chladivo unikalo do miestnosti a dostalo sa do styku so zdrojom požiaru (napr. teplovzdušný ohrievač, sporák alebo varič), môže dôjsť k tvorbe jedovatých plynov.
- Pri inštalácii alebo presťahovaní klimatizácie sa presvedčte, či sa do chladiaceho okruhu nedostal vzduch a používajte len špecifikované chladivo (R410A). Akákoľvek prítomnosť vzduchu alebo inej látky v chladiacom okruhu spôsobuje nenormálny nárast tlaku, čo môže spôsobiť poškodenie zariadenia alebo úraz.
- Počas inštalácie bezpečne pripojte potrubie s chladivom ešte pred spustením kompresora. Keď kompresor nie je pripojený a uzatvárací ventil je počas odčerpávania otvorený, bude po spustení kompresora nasávaný vzduch, čo môže spôsobiť vznik mimoriadneho tlaku v potrubí s chladivom, čo vedie k poškodeniu zariadenia a vzniku úrazu.
- Počas odčerpávania zastavte kompresor pred odpojením potrubia s chladivom. Keď kompresor stále beží a uzatvárací ventil je počas odčerpávania otvorený, bude po odpojení potrubia s chladivom nasávaný vzduch, čo môže spôsobiť vznik mimoriadneho tlaku v potrubí s chladivom, čo vedie k poškodeniu zariadenia a vzniku úrazu.
- Zaisťte uzemnenie klimatizačnej jednotky.  Jednotku neuzemňujte k potrubiu, bleskozvodu ani uzemneniu telefónneho vedenia. Nedokonalé uzemnenie môže mať za následok zasiahnutie elektrickým prúdom.
- Zabezpečte inštaláciu prúdového chrániča. Zanedbanie nutnosti inštalovať prúdový chránič môže mať za následok zasiahnutie elektrickým prúdom alebo vznik požiaru.

UPOZORNENIE

- Klimatizáciu neinštalujte na miesta, kde hrozí nebezpečie úniku horľavých plynov. V prípade úniku plynu môže mať vytváranie plynu v blízkosti klimatizácie za následok nebezpečie vzniku požiaru.
- Pri dodržiavaní pokynov v tomto návode na inštaláciu nainštalujte vypúšťacie potrubie tak, aby ste zabezpečili správne vypúšťanie a zaizolujte potrubie, aby nedošlo ku kondenzácii. Nesprávne vypúšťacie potrubie môže mať za následok únik vody a poškodenie majetku.
- Zodpovedajúcim spôsobom dotiahnite maticu (napríklad momentovým kľúčom). Keď maticu dotiahnete príliš pevne, môže matica po určitom období prasknúť a spôsobiť únik chladiva.

Príslušenstvo

Vnútrotná jednotka (A) – (K)

<p>(A) Montážna doska</p> 	1	<p>(E) Bezdrôtový diaľkový ovládač</p> 	1	<p>(J) Návod na obsluhu</p> 	1
<p>(B) Titánio-apatitový filter na čistenie vzduchu s fotokatalytickou dezodorizačnou funkciou</p> 	2	<p>(F) Držiak diaľkového ovládača</p> 	1	<p>(K) Návod na inštaláciu</p> 	1
<p>(C) Vypúšťacia hadica</p> 	1	<p>(G) Suché batérie AAA LR03 (alkalické)</p> 	2		
<p>(D) Izolačná vrstva (1)</p> 	2	<p>(H) Izolačná vrstva (2)</p> 	1		

Voľba miesta inštalácie

- Pred voľbou miesta inštalácie si obstarajte súhlas používateľa.

1. Vnútrotná jednotka

- Vnútrotná jednotka by mala byť umiestnená na mieste, ktoré spĺňa nasledovné podmienky:
 - 1) miesto spĺňa obmedzenia vzťahujúce sa na miesto inštalácie uvedené na výkresoch inštalácie vnútornej jednotky,
 - 2) vstup aj výstup vzduchu nie sú upchaté,
 - 3) jednotka nebude vystavená priamemu slnečnému žiareniu,
 - 4) jednotka bude umiestnená mimo zdroj tepla alebo mimo prúd teplého vzduchu,
 - 5) v blízkosti jednotky sa nenachádza žiadny zdroj pár zo strojného oleja (olejové pary môžu skrátiť životnosť vnútornej jednotky),
 - 6) studený (horúci) vzduch cirkuluje po miestnosti,
 - 7) jednotka nie je umiestnená v blízkosti elektrických žiariviek so zapaľovačmi (typ s invertorom alebo typ s rýchlym štartom), pretože tieto žiarivky môžu zmenšiť dosah diaľkového ovládania,
 - 8) jednotka je umiestnená najmenej vo vzdialenosti 1 m od televízneho alebo rozhlasového prijímača (jednotka môže spôsobiť rušenie obrazu alebo zvuku),
 - 9) nie je nájdené zariadenie na pranie,
 - 10) existuje stena, ktorá dokáže dostatočne uniesť hmotnosť vnútornej jednotky.

2. Bezdrôtový diaľkový ovládač

- Rozsviette všetky žiarivky v miestnosti (pokiaľ sú v nej nejaké nainštalované) a nájdite miesto, odkiaľ vnútrotná jednotka správne prijíma signály diaľkového ovládania (v rozsahu 7 metrov).

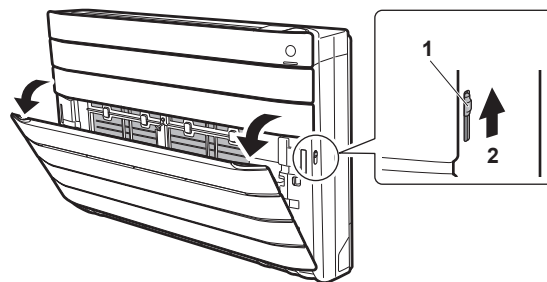
Tipy k inštalácii

1. Demontáž a inštalácia čelného panelu

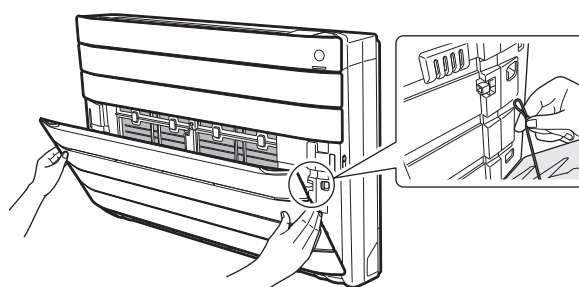
• Spôsob odstránenia

- 1) Posuňte dorazy čelného panelu na oboch stranách smerom hore a čelný panel otvorte.

- 1 Doraz čelného panelu
- 2 Hore

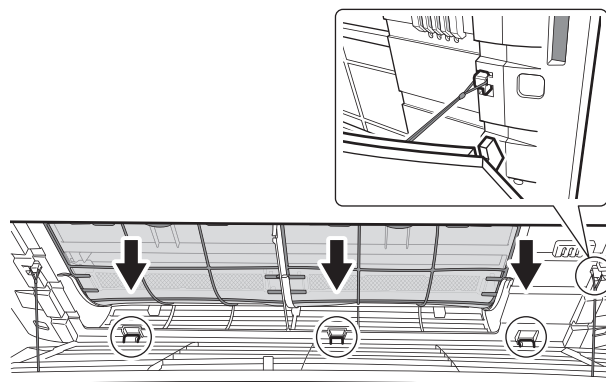


- 2) Na oboch stranách z háčikov zveste retiazky.
- 3) Čelný panel odoberte tak, že ho zdvihnete.



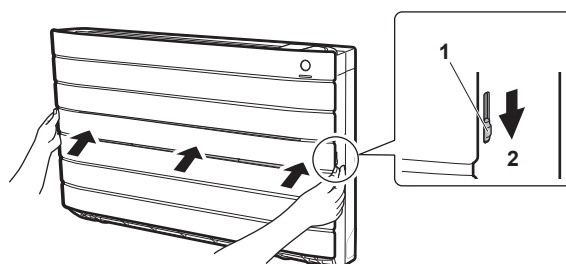
• Spôsob inštalácie

- 1) Háky (na 3 miestach) zaveste na spodnú časť čelného panelu.
- 2) Retiazky na oboch stranách zaveste na háčiky a čelný panel uzavrite.



- 3) Dorazy čelného panelu na oboch stranách posuňte smerom dole a čelný panel zaistite.

- 1 Doraz čelného panelu
- 2 Dole

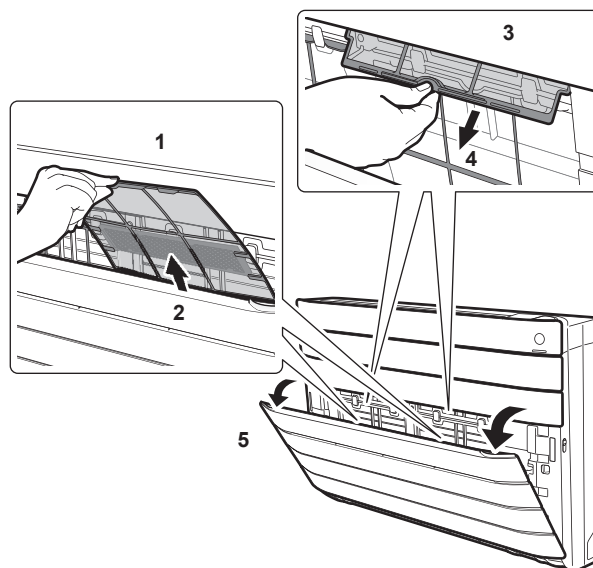


2. Demontáž a inštalácia vzduchových filtrov

• Spôsob odstránenia

- 1) Otvorte čelný panel.
- 2) Odoberte oba vzduchové filtre (horné).
- 3) Odoberte oba vzduchové filtre (spodné).

- 1 Vzduchový filter (spodný)
- 2 3) Potiahnite smerom hore
- 3 Vzduchový filter (spodný)
- 4 3) Potiahnite smerom dole
- 5 1) Otvorený



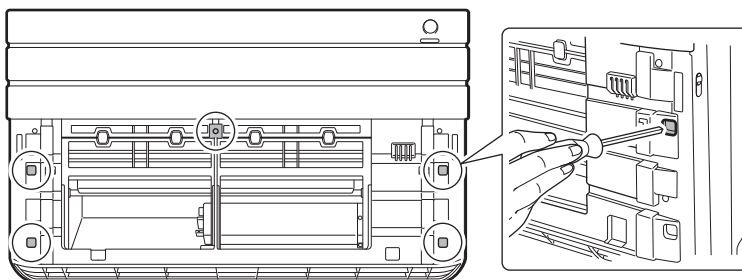
• Spôsob inštalácie

Opačným spôsobom inštalácie nainštalujte vzduchové filtre (spodné) a potom nainštalujte vzduchové filtre (horné).

3. Demontáž a inštalácia čelnej mriežky

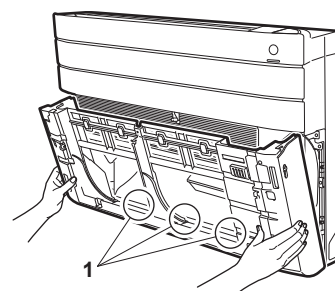
• Spôsob odstránenia

- 1) Demontujte čelný panel a vzduchové filtre.
- 2) Odskrutkujte skrutky upevnenia čelnej mriežky (5 ks).



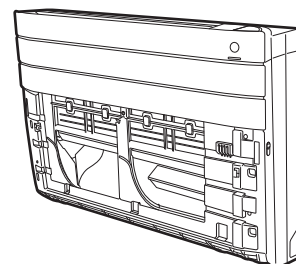
- 3) Pri demontáži čelnú mriežku vyťahnite.

- 1 Úchytka



• Spôsob inštalácie

Háky zaveste na spodnú časť čelného panelu a potom nainštalujte čelnú mriežku. Dotiahnite upevňovacie skrutky (5 ks).



⚠ UPOZORNENIE

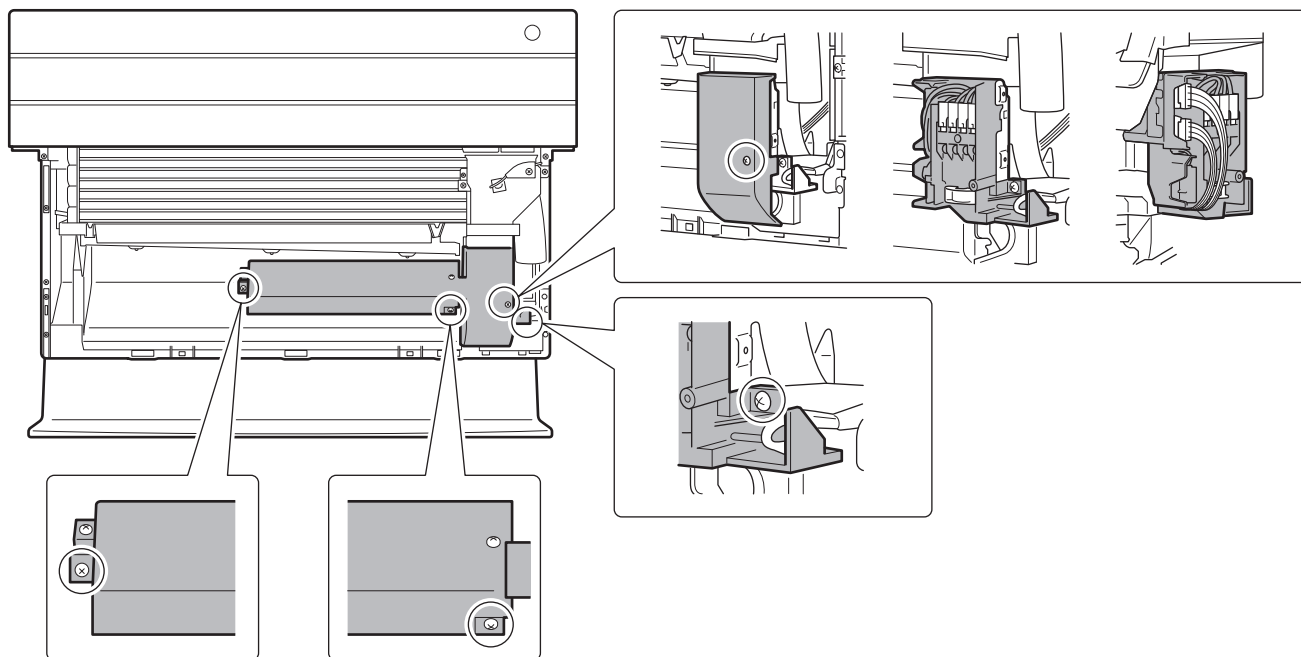
- Čelnú mriežku nasadzte tak, aby nevznikala žiadna medzera na bočnom spoji klimatizácie.

Tipy k inštalácii

4. Ako nastaviť rozličné adresy

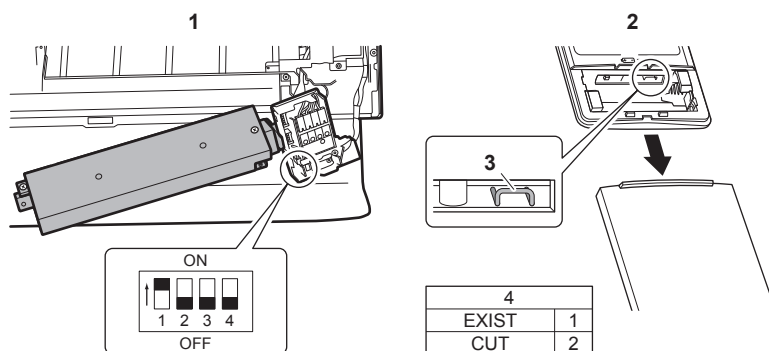
Keď sú v jednej miestnosti nainštalované dve vnútorné jednotky, dajú sa dva bezdrôtové diaľkové ovládače nastaviť na rôzne adresy.

- 1) Odoberte čelný panel, vzduchové filtre a čelnú mriežku.
- 2) Odstuknutú skrutku servisného veka (1 ks) a odoberte servisné veko.
- 3) Demotujte prípojky motora ventilátora a cievky ventilu motora.
- 4) Odstuknutú 3 skrutky, vyberte blok svorkovnice a elektrickú rozvodnú skriňu.



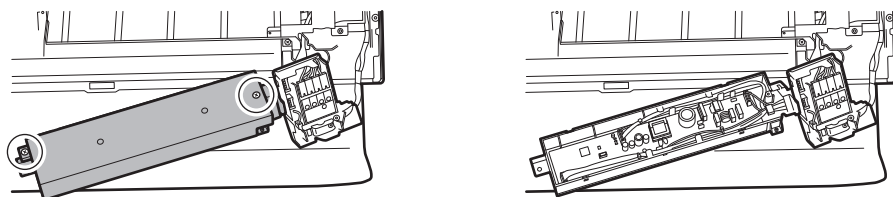
- 5) Prepnete vypínač DIP (SW2-1) v skriní elektrického zariadenia do polohy "ON" (ZAP.).
- 6) Odpojte mostík adres v diaľkovom ovládači.

- 1 Prepínač DIP
- 2 Diaľkový ovládač
- 3 Mostík
- 4 Adresa



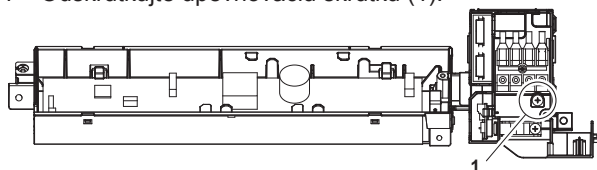
5. Pripojenie k systému HA

- 1) Vyberte blok svorkovnice a elektrickú rozvodnú skriňu. Otvorte veko pre elektrickú rozvodnú skriňu.
- 2) Odskrutkujte 2 skrutky a otvorte veko pre elektrickú rozvodnú skriňu.

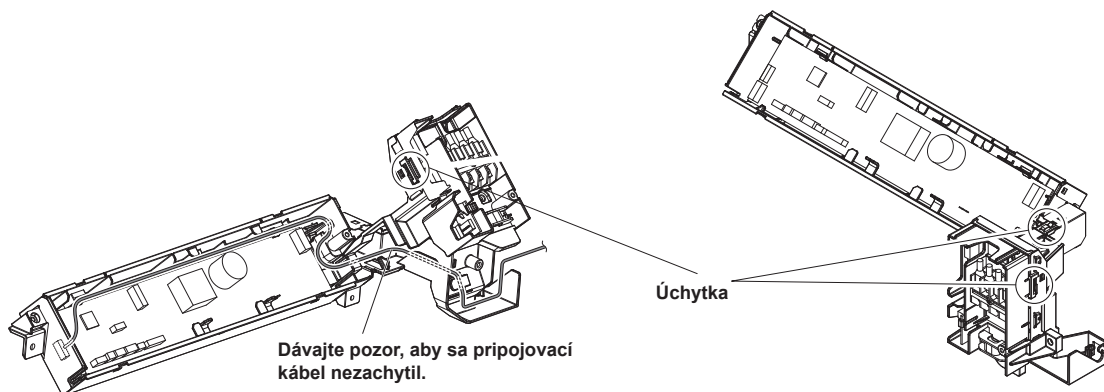


- 3) Namontujte šnúru na konektor S21 a vytiahnite ju cez zárez podľa obrázku.

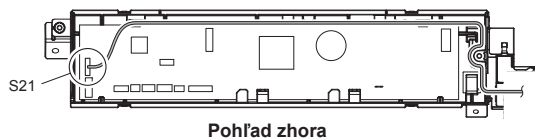
3-1 Odskrutkujte upevňovaciu skrutku (1).



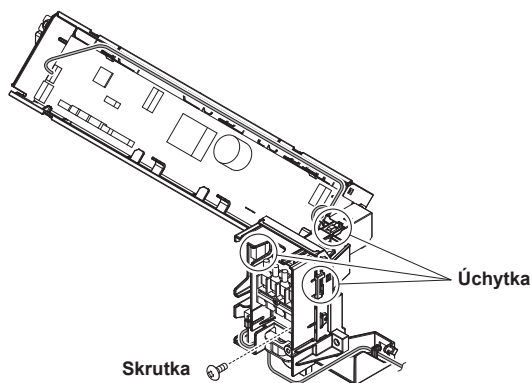
3-2 Odoberte úchytka (na 3 miestach) a odpojte blok svorkovnice.



3-3 Ku konektoru S21 pripojte pripojovací kábel a pretiahnite ho cez otvor tak, ako je uvedené na obrázku.



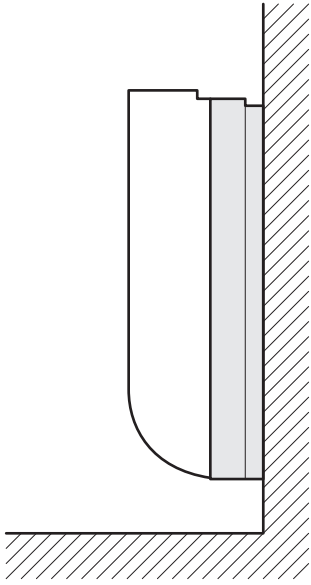
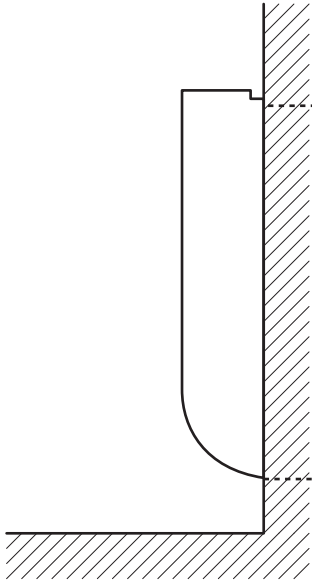
4) Okolo prevlečte prípojky tak, ako je zobrazené na obrázku a vymeňte upevňovaciu skrutku tak, ako bola.



5) Opäť nasadíte kryt elektrického vedenia tak, ako bol.

Postupy inštalácie vnútornej jednotky

- Vnútoraná jednotka sa nesmie inštalovať na miesto, kde by sa priamo dotýkala podlahy.
- Existujú dva postupy inštalácie, ktoré sú zobrazené nižšie ako špecifikácia štandardnej inštalácie vnútornej jednotky.
- Vnútornú jednotku inštalujte len na stenu, ktorá dokáže dostatočne uniesť hmotnosť jednotky s ľubovoľným postupom inštalácie.

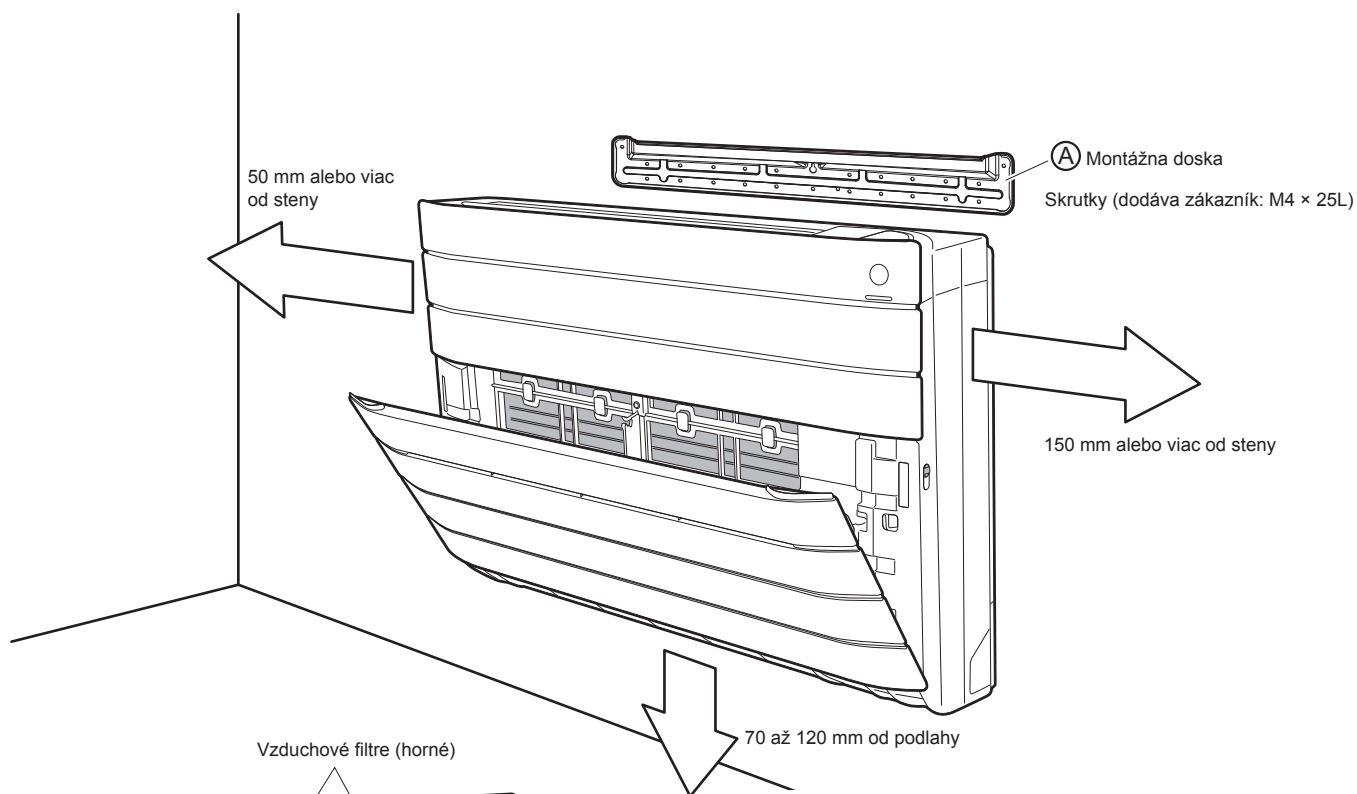
Inštalácia na otvorenom mieste	Polovične skrytá inštalácia
	<p data-bbox="826 443 1374 499">• Viac o polovične skrytej inštalácii nájdete, prosím, na strane 20 a 21.</p> 

UPOZORNENIE

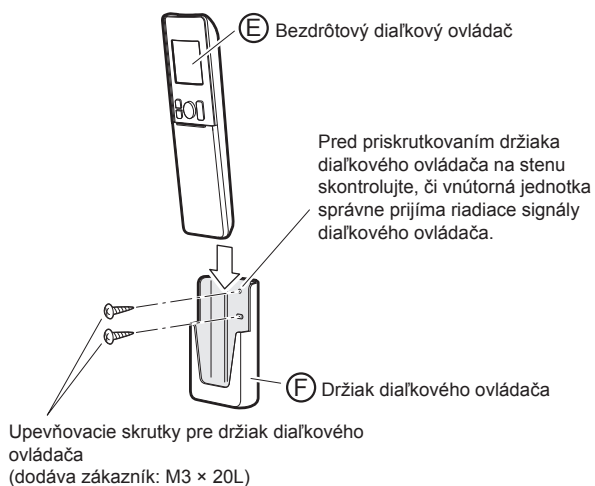
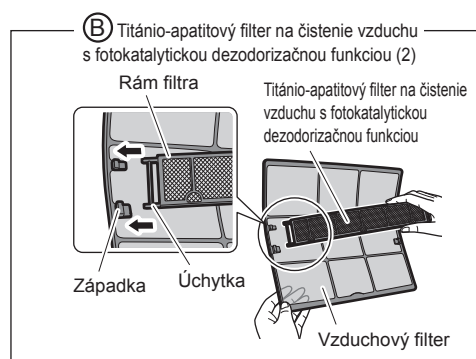
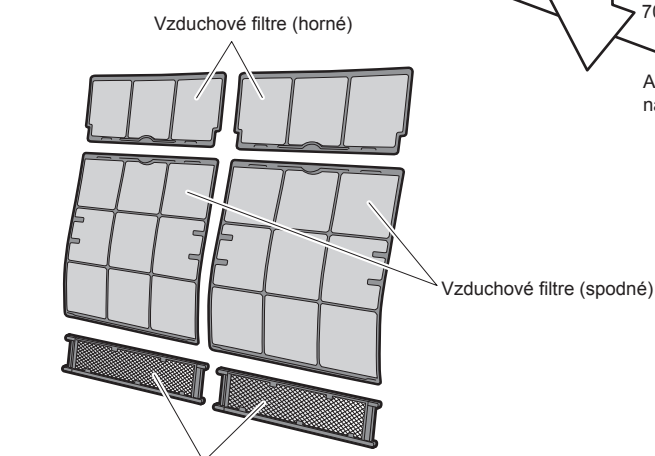
- Jednotku pevne upevnite na stenu tak, aby sa medzi zadnou časťou jednotky a stenou nevytvorila medzera.

Nákresy pre inštaláciu vnútornej jednotky

- Zabezpečte, aby bola vnútorná jednotka nainštalovaná v súlade s návodom na inštaláciu uvedeným pod každým postupom inštalácie.
- Vnútrnú jednotku nainštalujte tam, kde nie sú nad jednotkou žiadne prekážky. Prekážky ovplyvňujú rozloženie prúdu vzduchu a preto sa nedosiahne dostatočné vykurovanie alebo klimatizácia.



Ak sa pri inštalácii nedodržia tieto obmedzenia, môže to mať vplyv na rozloženie izbovej teploty.

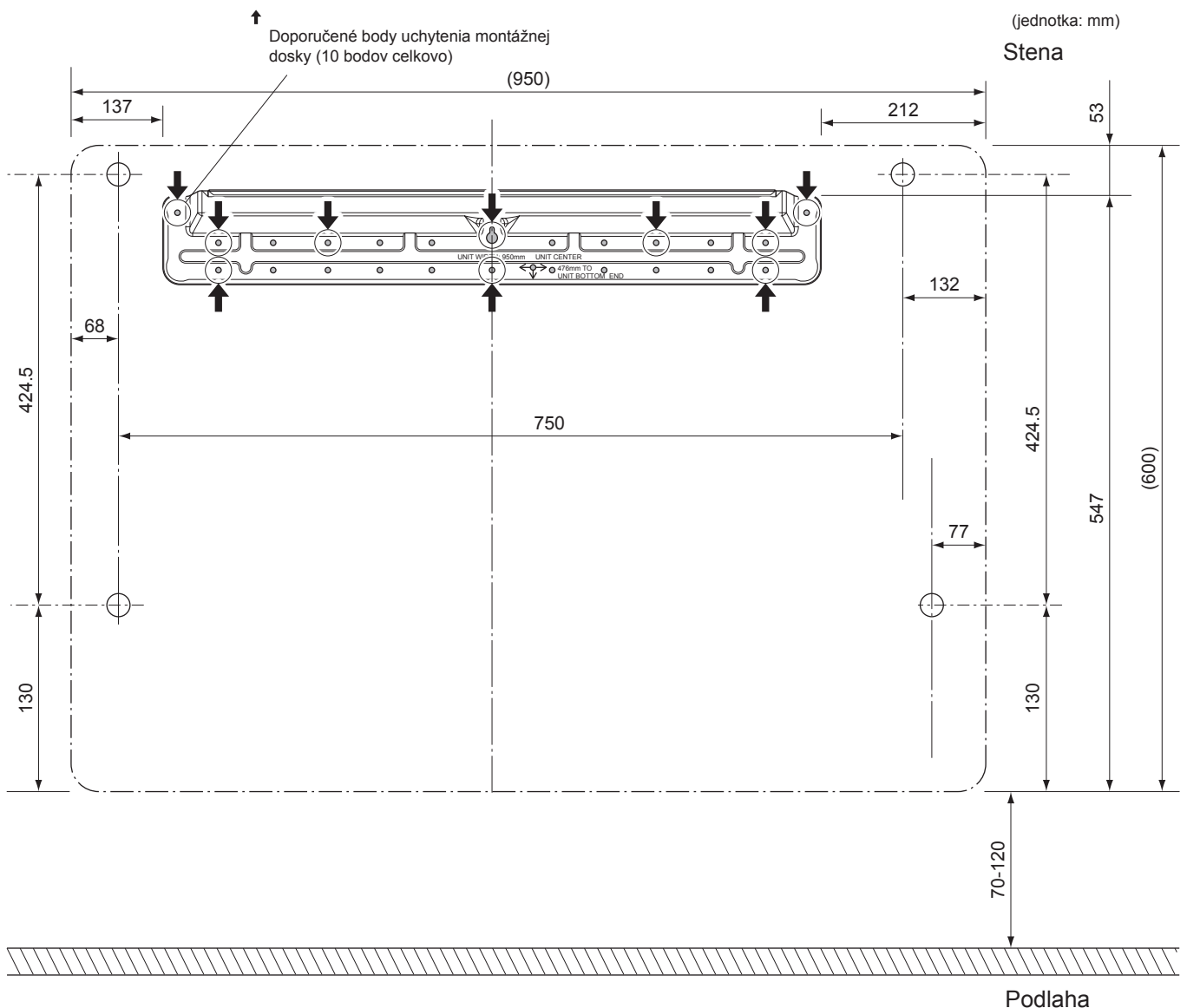


Inštalácia vnútornej jednotky

Inštalácia na otvorenom mieste

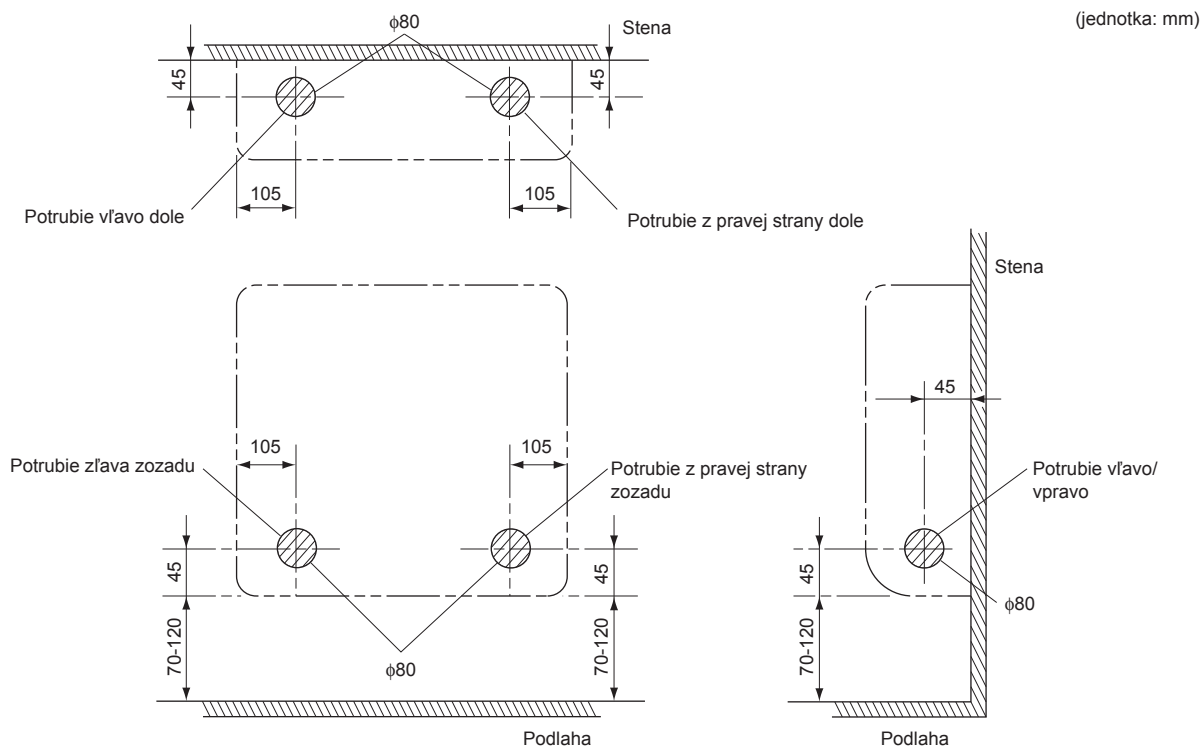
1. Inštalácia montážnej dosky

- S ohľadom na popisy na stranách 2, 7 a 8 rozhodnite, kde sa má jednotka nainštalovať.
- Pred voľbou miesta inštalácie si obstarajte súhlas používateľa.
- Montážna doska by mala byť nainštalovaná na stenu s dostatočnou nosnosťou, aby mohla niesť hmotnosť vnútornej jednotky.
 - 1) Montážnu dosku dočasne upevnite na stenu. Tým zaistíte, aby bol panel celkom rovný a na stene si vyznačte otvory na vyvrtanie.
 - 2) Montážnu dosku upevnite na stenu pomocou skrutiek na 10 miestach. (dodané zákazníkom: M4 x 25L)



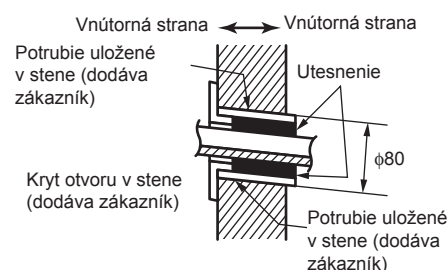
2. Chladiace potrubie

- V chladiacom potrubí vytvorte otvor podľa podmienok zobrazených na obrázku.
- Miesto otvoru sa odlišuje v závislosti od toho, na ktorej strane potrubia je vybratý.
- Okolo potrubia nechajte priestor na ľahšie pripojenie potrubia vnútornej jednotky.
- Ako je zobrazené na obrázku, zachovajte dostatočnú pracovnú dĺžku potrubia s chladivom tak, že začína od referenčného bodu.



3. Inštalácia potrubia zabudovaného v stene

- V prípade stien, ktoré obsahujú kovové rámy alebo dosky zaistíte použitie potrubia uloženého do steny a u priechodných otvorov zodpovedajúcich krytov, aby nedošlo k možnému ohriatiu, úrazu elektrickým prúdom alebo požiaru.
- Skontrolujte, či sú medzery okolo potrubia dobre utesnené vhodným tesniacim materiálom, aby nedochádzalo k presakovaniu vody.
 - 1) V stene vyvrtajte priechodný otvor s priemerom 80 mm tak, aby mal otvor šikmý sklon smerom ku vnútornej strane steny.
 - 2) Do otvoru zasuňte potrubie.
 - 3) Do potrubia v stene vložte kryt.
 - 4) Po skončení inštalácie potrubia s chladivom, potrebných vodičov pre zapojenie jednotiek a vypúšťacieho potrubia, utesnite medzery tmelom.

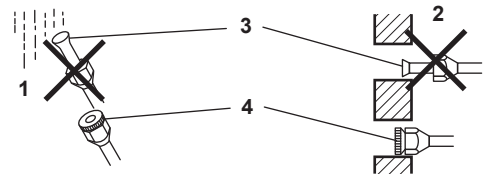


Inštalácia vnútornej jednotky

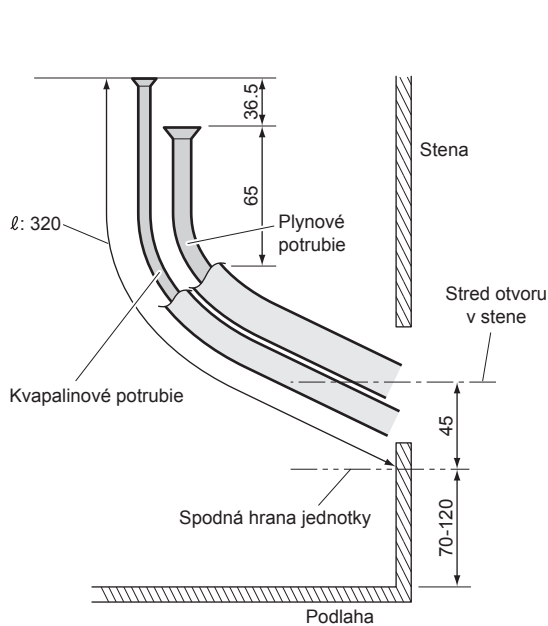
4. Vytváranie potrubia pre chladivo

- V chladiacom potrubí vytvorte otvor podľa podmienok zobrazených na obrázku.
- Chráňte otvorený koniec potrubia pred prachom a vlhkosťou.

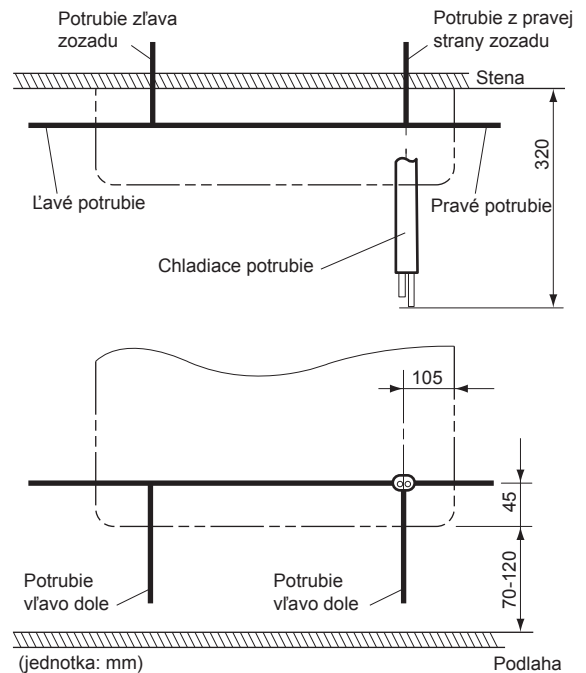
- 1 Dážď.
- 2 Stena
- 3 Zaistite umiestnenie krytu.
- 4 Keď nie je k dispozícii kryt, zakryte hrdlo rúrky páskou. Zabráňte tak vniknutiu nečistôt alebo vody do potrubia.



Rozmery vytiahnutia potrubia



Tieto rozmery sú len orientačné. Upravte ich, prosím, podľa podmienok na mieste inštalácie.



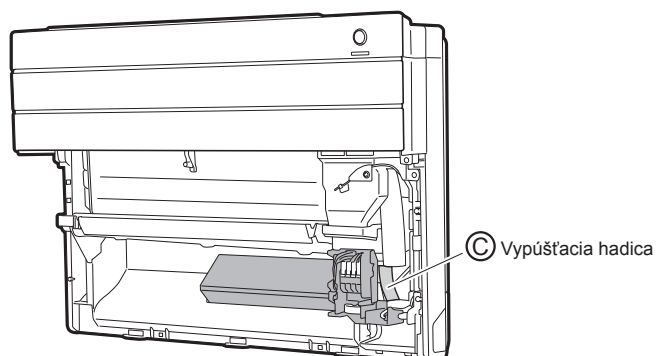
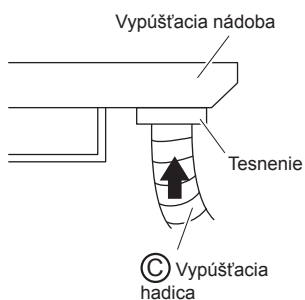
⚠ UPOZORNENIE

Min. prípustná dĺžka

- Aby sa znížil hluk vonkajšej jednotky a vobrácií, má byť navrhovaná najkratšia dĺžka potrubia 2,5 m. (Mechanický hluk a vibrácie môžu vzniknúť v závislosti od toho, ako je jednotka nainštalovaná a od prostredia, v ktorom sa používa.)
- Maximálnu dĺžku potrubia pre vonkajšiu jednotku nájdete v návode na inštaláciu.
- Viacnásobné prípojky pre viacnásobnú vonkajšiu jednotku nájdete v návode na inštaláciu.

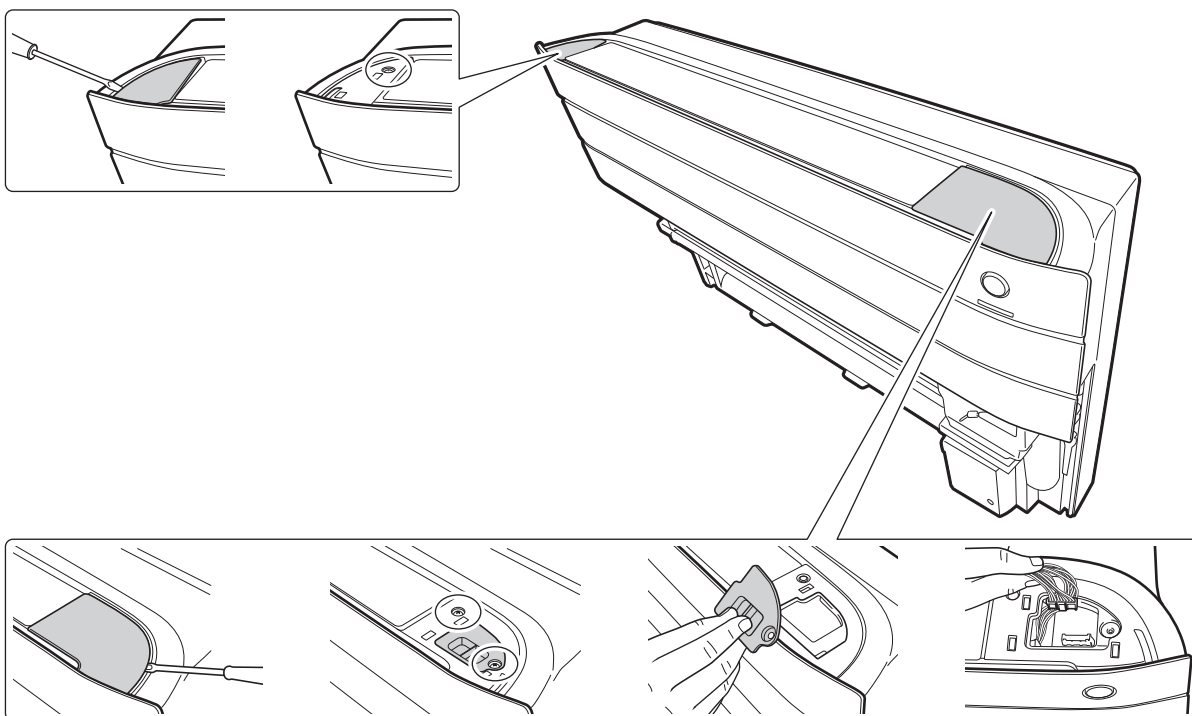
5. Inštalácia vnútornej jednotky na montážnu dosku

- 1) Odoberte čelný panel a čelnú mriežku.
- 2) Dodanú vypúšťaciu hadicu © zasuňte do otvoru vypúšťacej nádoby. Vypúšťaciu hadicu zasuňte tak, aby úplne dosadla na tesnenie pripojovacieho otvoru.



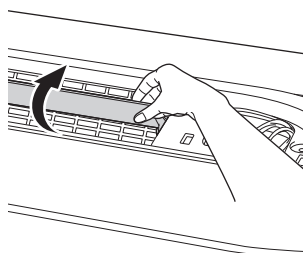
Pre bočné potrubie

- Pred inštaláciou bočného potrubia demontujte kryt prípojky potrubia na boku potrubia.
 - 1) Na oboch stranách krytu výstupu vzduchu použitím plochého skrutkovača otvorte kryty skrutiek.
 - 2) Z krytu výstupu vzduchu demontujte upevňovacie skrutky (2 ks).
 - 3) Na pravej strane krytu výstupu vzduchu sa nachádza servisné veko. Odskrutkujte skrutku a otvorte servisné veko.
 - 4) Z prijímača vyberte prípojky.

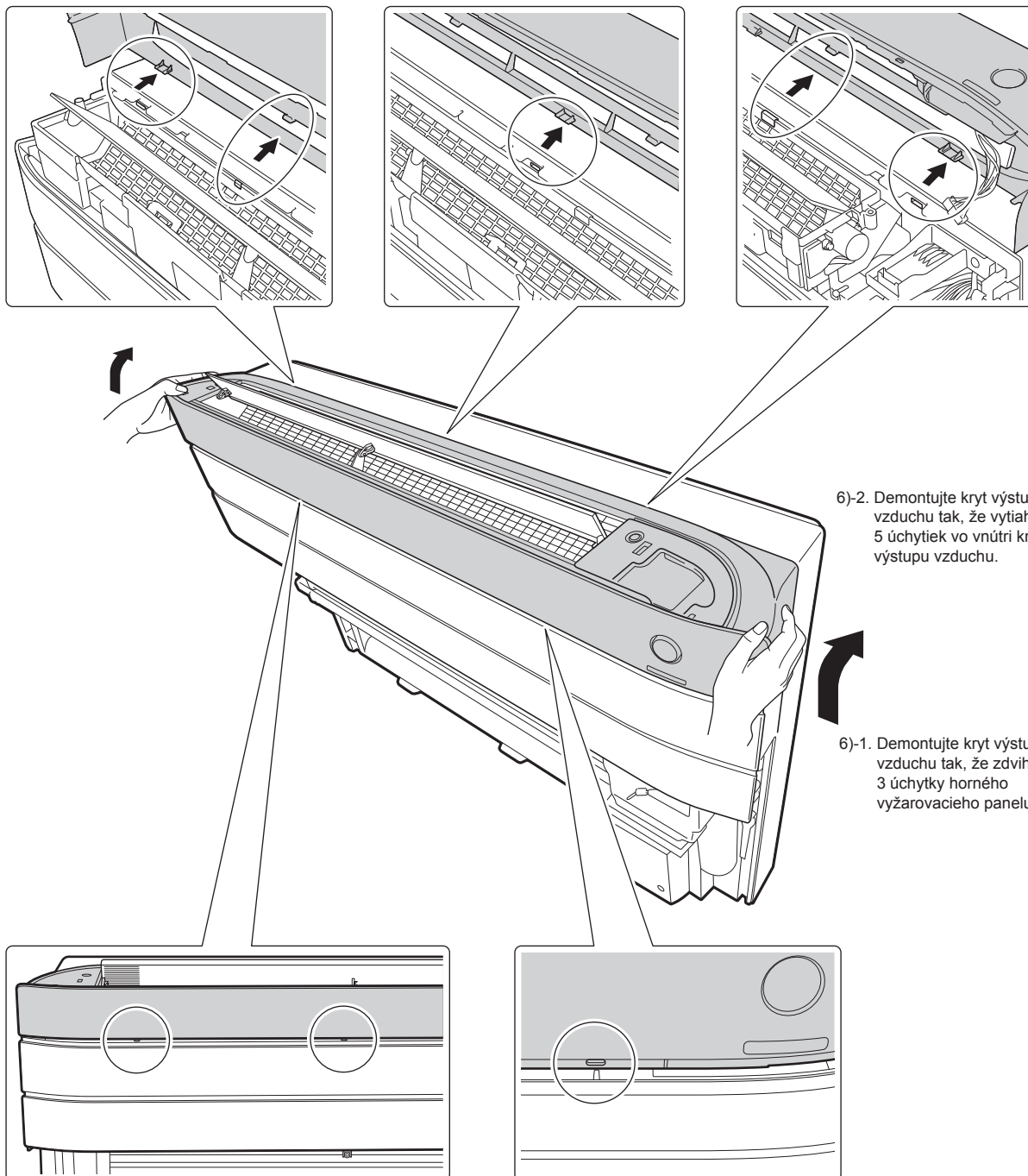


Inštalácia vnútornej jednotky

5) Otvorte klapku.



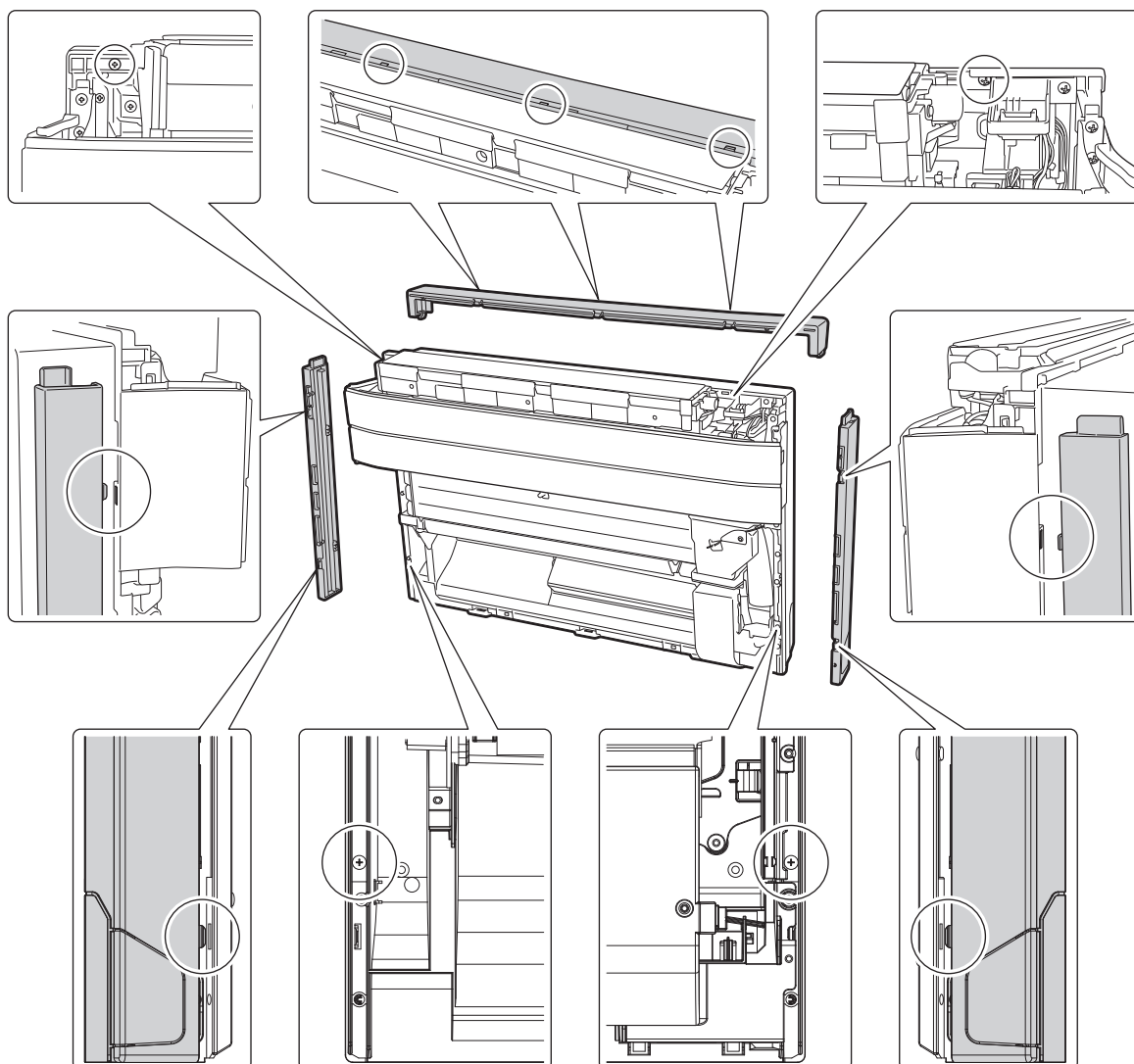
6) Odoberte kryt výstupu vzduchu.



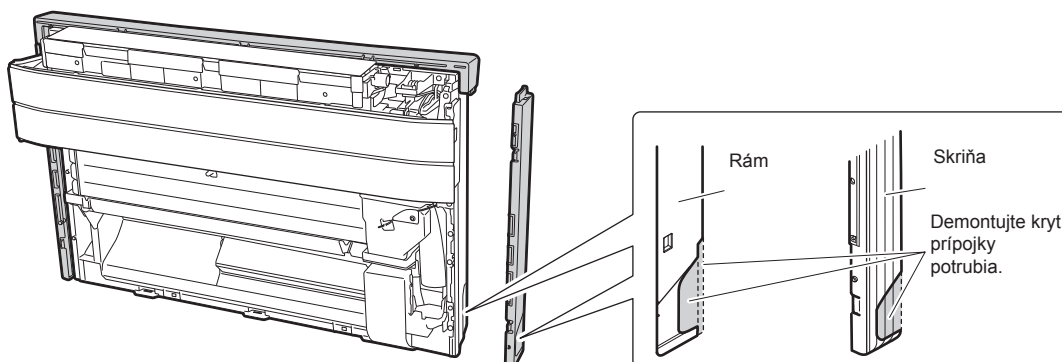
6)-2. Demontujte kryt výstupu vzduchu tak, že vytiahnete 5 úchytiak vo vnútri krytu výstupu vzduchu.

6)-1. Demontujte kryt výstupu vzduchu tak, že zdvihnete 3 úchytky horného výžarovacieho panelu.

- 7) Použitím plochého skrutkovača odskrutkujte upevňovacie skrutky (2 ks), stlačte úchytky (na 3 miestach) a demontujte hornú skriňu.
- 8) Použitím plochého skrutkovača odskrutkujte upevňovaciu skrutku (1 ks) na oboch stranách, stlačte úchytky (na 2 miestach) a na účely pripojenia potrubia demontujte bočnú skriňu na strane s odobratým krytom prípojky potrubia.



- 9) Na účely pripojenia potrubia s ohľadom na drážku demontujte kryt prípojky potrubia.



⚠ UPOZORNENIE

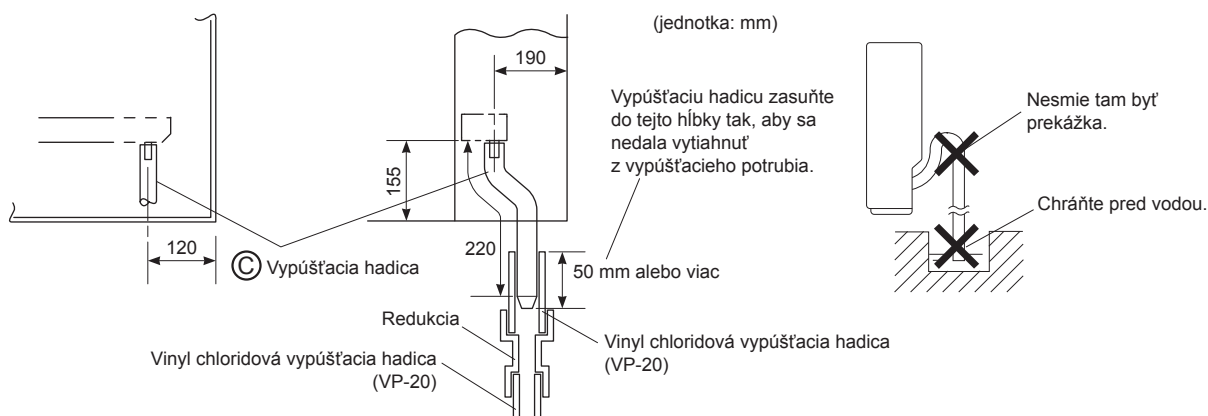
- V závislosti od toho, na ktorej strane je potrubie umiestnené, demontujte buď ľavý alebo pravý kryt prípojky potrubia.

- 10) Po demontáži krytu prípojky potrubia opäť nasadte skriňu, kryt výstupu vzduchu, prípojky prijímača, servisné veko a skrutky krytu na svoje pôvodné miesta.

Inštalácia vnútornej jednotky

Vypúšťaciu hadicu pripojte k potrubiu VP a zaveste ju na montážnu dosku vnútornej jednotky.

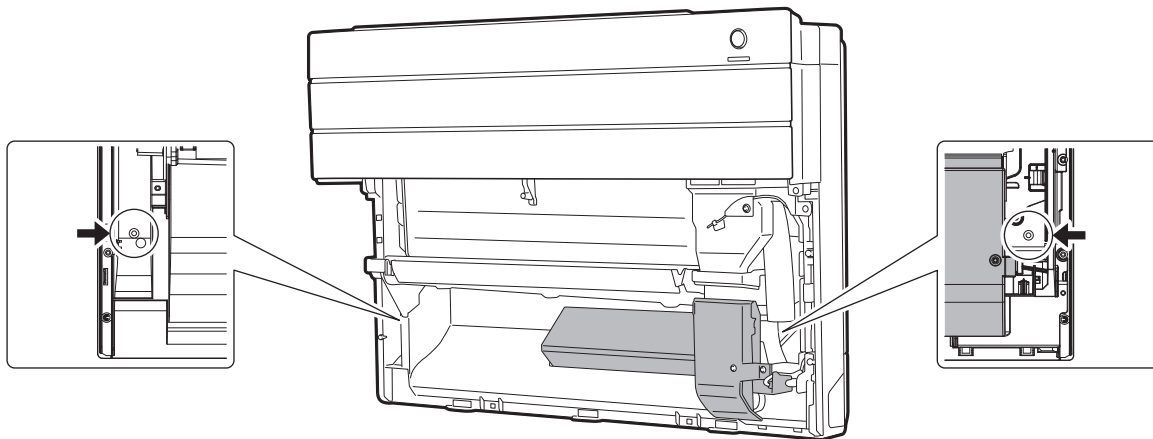
- 1) Pre vypúšťacie potrubie použite v obchode dostupné tuhé polyvinylchloridové potrubie (vo všeobecnosti VP 20, vonkajší priemer 26 mm, vnútorný priemer 20 mm).
- 2) Vypúšťacia hadica (vonkajší priemer 18 mm na spojovacom konci, dĺžka 220mm) sa dodáva spolu s vnútornou jednotkou. Pripravte vypúšťacie potrubie tak, ako je zobrazené na obrázku nižšie.
- 3) Vypúšťacie potrubie má byť sklonené smerom dole tak, aby voda mohla plynulo tečť bez jej hromadenia. (Nesmie tam byť prekážka.)
- 4) Vypúšťaciu hadicu zasuňte do tejto hĺbky tak, aby sa nedala vytiahnuť z vypúšťacieho potrubia.
- 5) Aby nedošlo ku kondenzácii, zaizolujte vnútorné vypúšťacie potrubie izolačným materiálom dĺžky 10 mm a viac.
- 6) Za účelom kontroly bezproblémového vypúšťania vody nalejte do vypúšťacej nádoby trochu vody.



⚠ UPOZORNENIE

- Na lepenie použite polyvinylchloridové lepidlo. Zanedbanie tejto zásady môže spôsobiť únik vody.

- 7) Jednotku zaveste na montážnu dosku a vnútornú jednotku upevnite na stenu pomocou skrutiek na 2 miestach. (dodané zákazníkom: M4 x 25L)



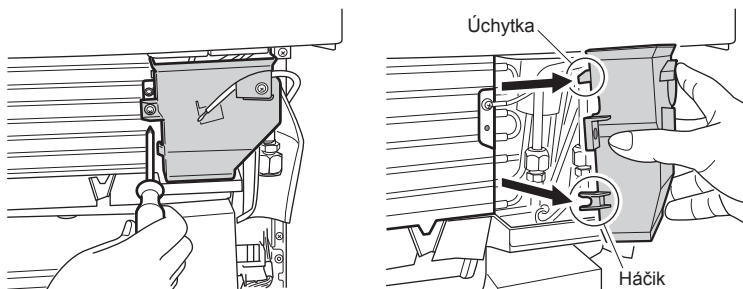
⚠ UPOZORNENIE

- Vnútnú jednotku pevne upevnite na stenu pomocou skrutiek. Nesprávne upevnenie vnútornej jednotky pomocou skrutiek môže mať za následok pád jednotky zo steny.

Potrubie chladiva

1. Demontáž tesniaceho krytu proti odkvapkávaniu

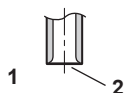
- Vyskrutkujte 1 skrutku a demontujte tesniaci kryt proti odkvapkávaniu.



- Na dočasné upevnenie tesniaceho krytu proti odkvapkávaniu na boku jednotky použite upevňovaciu pásku.

2. Rozšírenie konca potrubia

- 1) Koniec rúrky odrežte.
- 2) Odihlíte povrch odrezanej plochy smerom dole tak, aby sa do hadice nedostali nečistoty.
- 3) Na rúrku nasadte maticu.
- 4) Potrubie spojte.
- 5) Skontrolujte správne nasadenie a spojenie.



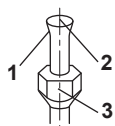
- 1 Presne odrežte v pravom uhle.
- 2 Odstráňte nečistoty.

Ohranenie

Presne nastavte do polohy uvedenej nižšie.



	Nástroj určený pre R410A	Bežný nástroj	
	Typ spojky	Typ spojky (typ Rigid)	Typ s krídlovou maticou (typ Imperial)
A	0-0,5 mm	1,0-1,5 mm	1,5-2,0 mm



- 1 Vnútorý povrch hrdla musí byť úplne hladký.
- 2 Koniec potrubia musí byť rovnomerne rozšírený a dokonale kruhového tvaru.
- 3 Skontrolujte správne uloženie matice.

VAROVANIE

- Na tieto dielce nepoužívajte minerálny olej.
- Zabráňte preniknutiu minerálnych olejov do systému, lebo by sa tým znížila životnosť jednotiek.
- Nikdy nepoužívajte potrubie, ktoré bolo použité pre staršie inštalácie. Používajte len dielce dodávané spolu s jednotkou.
- Aby mohla byť zaistená predpokladaná životnosť, nikdy do tejto jednotky R410A neinštalujte sušičku.
- Sušiaci sa materiál by sa mohol rozpustiť a poškodiť systém.
- Nedokonalé spojenie môže zapríčiniť únik plyného chladiva.

Potrubié chladiva

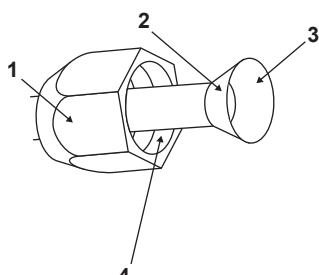
3. Chladiace potrubie

⚠ UPOZORNENIE

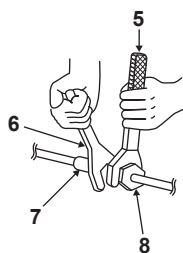
- Používajte nástrčnú maticu uloženú v hlavnej jednotke. (Aby sa zabránilo porušeniu nástrčnej matice v dôsledku prekročenej životnosti.)
- Aby nedošlo k úniku plynov, použite chladiaci olej len na vnútorný povrch rozšírenia. (Používať len chladiaci olej určený pre R410A.)
- Pri dotahovaní nástrčných matíc použite momentové kľúče, aby nedošlo k poškodeniu matíc a úniku plynov.

Stredy oboch matíc správne nastavte a matice dotiahnite rukou o 3 až 4 otáčky. Potom ich úplne dotiahnite pomocou momentových kľúčov.

[Použite olej]



[Dotiahnite]



- | | | | |
|---|--|---|------------------|
| 1 | Nástrčná matica | 5 | Momentový kľúč |
| 2 | Na vonkajší povrch nepoužívajte chladiaci olej. | 6 | Kľúč |
| 3 | Chladiaci olej naneste na vnútorný povrch rozšírenia. | 7 | Spojenie potrubí |
| 4 | Na nástrčnú maticu nepoužívajte chladiaci olej. Zabráňte dotiahnutiu nadmerným krútiacim momentom. | 8 | Nástrčná matica |

Krútiaci moment dotiahnutia matice		
Plynová strana		Strana kvapaliny
3/8 palca	1/2 palca	1/4 palca
32,7~39,9 N·m (333-407 kgf·cm)	49,5~60,3 N·m (505-615 kgf·cm)	14,2~17,2 N·m (144-175 kgf·cm)

Pozor pri manipulácii s potrubím

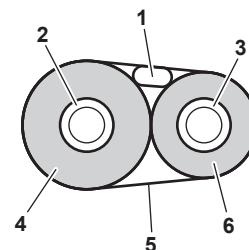
- Všetky ohyby potrubia by mali byť čo najmiernejšie. Pre ohýbanie potrubia používajte odpovedajúce nástroje.

Výber medených a tepelných izolačných materiálov

- V prípade použitia komerčne dodávaných medených rúrok a inštačných prvkov dodržujte nasledovné zásady:

- 1) Izolačný materiál: Polyetylénová pena
Intenzita prenosu tepla: 0,041 až 0,052 W/mK (0,035 až 0,045 kcal/mh°C)
Teplota povrchu plynového potrubia chladiva dosiahne max. 110°C.
Zvoľte materiály tepelnej izolácie, ktoré odolajú tejto teplote.

- | | | | |
|---|-----------------------------|---|--------------------------------|
| 1 | Prepojenie medzi jednotkami | 4 | Izolácia plynového potrubia |
| 2 | Plynové potrubie | 5 | Izolácia potrubia s kvapalinou |
| 3 | Kvapalinové potrubie | 6 | Dokončovacia páska |



2) Zaisťte izoláciu plynového a kvapalného potrubia a zaisťte rozmery izolácie podľa pokynov uvedených nižšie.

Plynová strana		Strana kvapaliny	Tepelná izolácia plynového potrubia		Tepelná izolácia kvapalinového potrubia
Trieda 25/35	Trieda 50	Vonkajší priemer 6,4 mm	Trieda 25/35	Trieda 50	Vnútorný priemer 8-10 mm
Vonkajší priemer 9,5 mm	Vonkajší priemer 12,7 mm		Vnútorný priemer 12-15 mm	Vnútorný priemer 14-16 mm	
Minimálny polomer zalomenia			Hrúbka najmenej 10 mm		
30 mm alebo viac	40 mm alebo viac	30 mm alebo viac			
Hrúbka 0,8 mm (C1220T-O)					

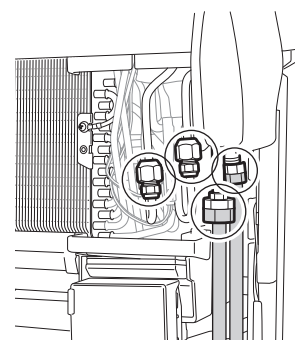
3) Pre plynové a kvapalinové potrubie s chladivom použite samostatné tepelne izolované potrubie.

4. Vypustenie vzduchu

• Pokyny pre odčerpanie vzduchu nájdete, prosím, v návode na inštaláciu vonkajšej jednotky.

5. Kontrola úniku plynu

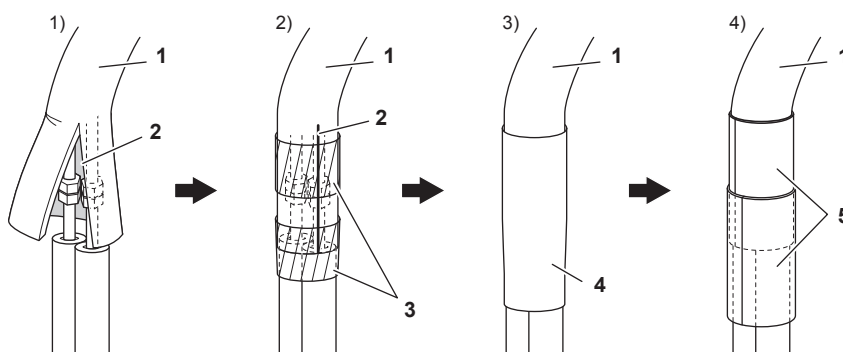
- Ak je pripojenie potrubia chladiva ukončené, skontrolujte únik vzduchu a plynu.
- Skontrolujte, či z časti pripojenej k vyžarovaciemu panelu, ktorý bol pripojený v dobe dodania, neuniká plyn.



6. Ukončenie časti pripojenia potrubia chladiva

• Ak nebol zistený únik plynu, ukončite práce uvedené v časti pripojenie potrubia chladiva.

- 1 Chladiace potrubie
- 2 Zárez
- 3 Páska
- 4 Izolačná vrstva (2)
- 5 Izolačná vrstva (1)

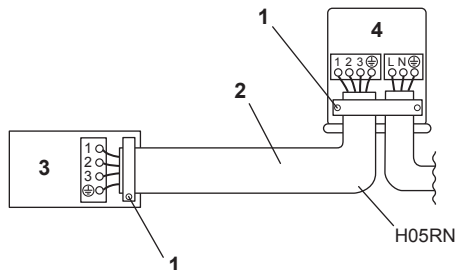


UPOZORNENIE

- Dôkladne zaisťte spoj potrubí.
Nedostatočná izolácia môže spôsobiť únik vody.
- Potrubie zatlačte dovnútra tak, aby netlačilo na čelnú mriežku.

Zapojenie

- 1) Otvorte servisné veko.
- 2) Odstráňte izoláciu na koncoch vedenia (15 mm).
- 3) Farby vodičov porovnajte s číslami svoriek na svorkovniciach vnútornej a vonkajšej jednotky a vedenia pevne priskrutkujte k príslušným svorkám.
- 4) Vodiče uzemnenia bezpečne pripojte k príslušným svorkám.
- 5) Drôty pretiahnite a skontrolujte, či sú bezpečne uchytené. Potom vodiče upevnite príslušnými úchytkami.
- 6) Vodiče umiestnite tak, aby bolo možné ľahko a bezpečne uzavrieť servisný kryt a potom tento kryt uzavrite.



- 1 Vodiče pevne upevnite pomocou skrutiek na svorkovnici.
- 2 Keď dĺžka vodiča presahuje 10 m, použite vodiče priemeru 2,0 mm.
- 3 Vnútorňa jednotka
- 4 Vonkajšia jednotka

VAROVANIE

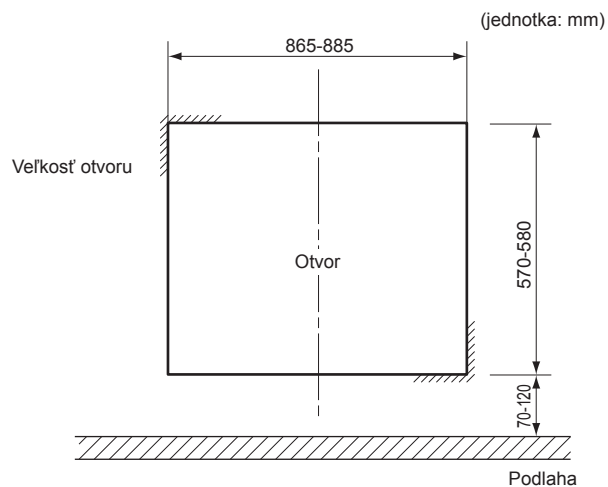
- Nepoužívajte odbočkové vedenia, nepružné vedenia, predĺžovacie káble ani hromadné zapojenia. Mohlo by dôjsť k prehrievaniu, úrazu elektrickým prúdom alebo požiaru.
- Vo vnútri výrobku nepoužívajte elektrické súčiastky zakúpené v bežných obchodoch. (Napájanie pre vypúšťacie čerpadlo atď. nevyvádzajte zo svorkovnice.) Taký postup by mohol spôsobiť úraz elektrickým prúdom alebo vznik požiaru.
- Elektrické napájanie nepripájajte k vnútornej jednotke. Taký postup by mohol spôsobiť úraz elektrickým prúdom alebo vznik požiaru.

Polovične skrytá inštalácia

Tu sú uvedené len položky, ktoré patria ku tomuto spôsobu inštalácie. Ďalšie pokyny nájdete v časti **Otvorená inštalácia**.

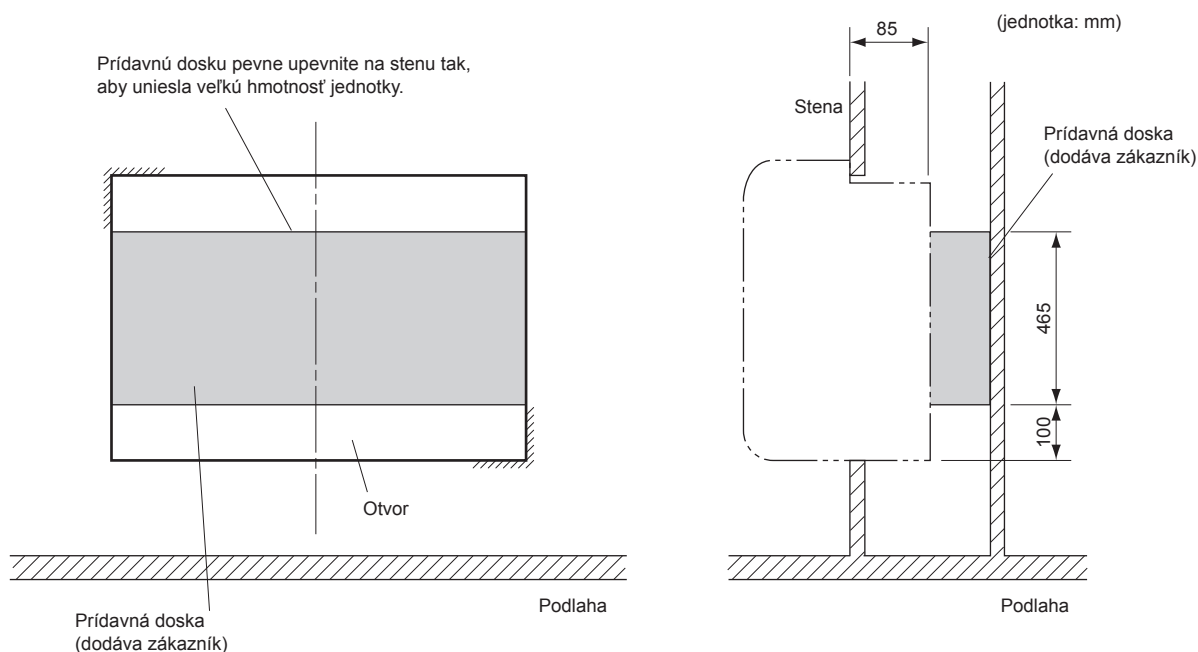
1. Otvorenie otvoru v stene pre polovične skrytú inštaláciu

- Vyvrtajte otvor v stene vo veľkosti zobrazenej na obrázku.



2. Inštalácia prídavnej dosky pre montáž jednotky

- Zadná časť jednotky sa môže pripevniť pomocou skrutiek na prídavnej doske zobrazenej na obrázku. Prídavnú dosku nainštalujte podľa hĺbky vnútornej steny.

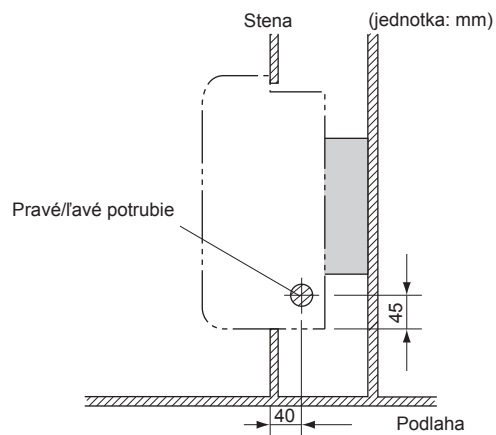
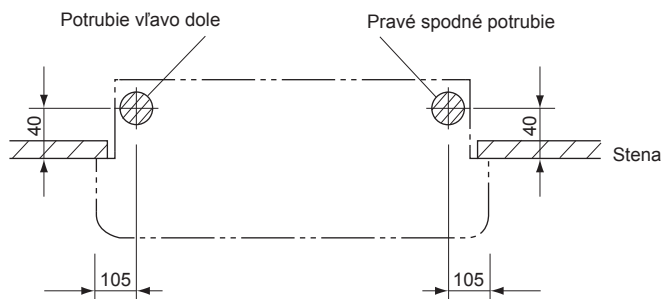


Polovične skrytá inštalácia

3. Chladiace potrubie

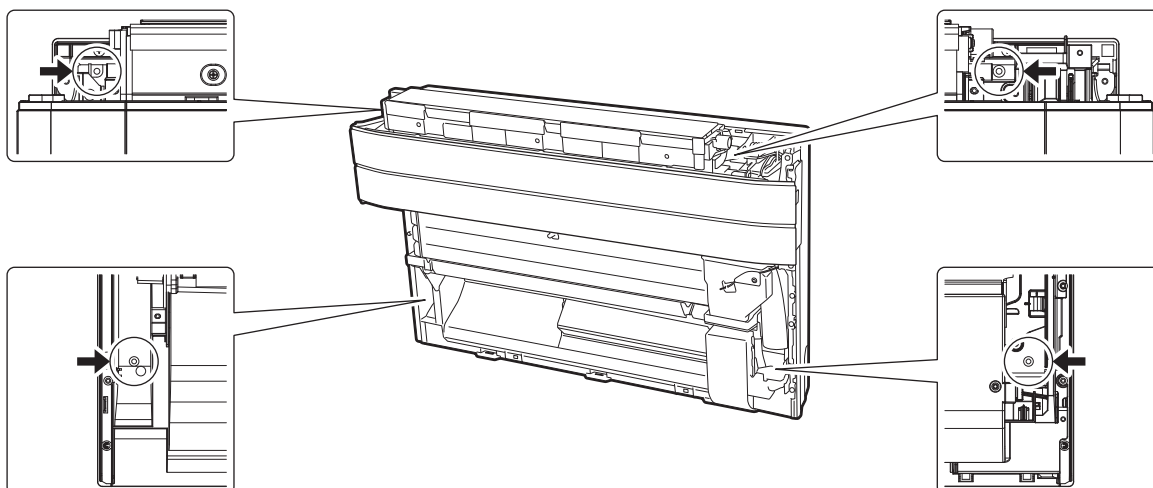
- Podrobnosti nájdete v časti Tvarovanie potrubia chladiva (strana 11).

Umiestnenie otvoru



4. Inštalácia vnútornej jednotky

- 1) Odoberte čelný panel, vzduchové filtre, čelnú mriežku, kryt výstupu vzduchu a tri skrine.
- 2) Vnútornú jednotku upevnite na stenu a zaistite pomocou skrutiek na 4 miestach. (dodané zákazníkom: M4 x 25L)



- 3) Opačným spôsobom inštalácie nainštalujte kryt výstupu vzduchu, čelnú mriežku, vzduchové filtre a čelný panel.

Skúšobná prevádzka a skúšanie

1. Skúšobná prevádzka a skúšanie

1-1 Zmerajte napájacie napätie a skontrolujte, či zodpovedá špecifikovanému rozsahu.

1-2 Pri skúšobnej prevádzke vykonajte klimatizáciu COOL alebo vykurovanie HEAT a vyžarovanie RADIANT.

• V režime chladenia vyberte najnižšiu teplotu, aká sa dá naprogramovať. V režime vykurovania vyberte najvyššiu teplotu, aká sa dá naprogramovať.

1) Skúšobná prevádzka môže byť zablokovaná v ľubovoľnom režime v závislosti od teploty v miestnosti.

Pri skúšobnej prevádzke použite diaľkové ovládanie tak, ako je popísané nižšie.

2) Po skončení skúšobnej prevádzky nastavte teplotu na normálnu hodnotu (26°C až 28°C v režime klimatizácie, 20°C až 24°C v režime vykurovania).

3) Z dôvodu ochrany zariadenia systém zablokuje opätovné spúšťanie prevádzky na dobu 3 minút po vypnutí.

1-3 Skúšobnú prevádzku uskutočnite v súlade s návodom na obsluhu a tak si overte, že všetky funkcie a súčiastky, napríklad pohyb žalúzií, pracujú správne.

• V pohotovostnom režime klimatizačná jednotka vyžaduje len veľmi malý príkon. Pokiaľ sa systém nebude počas určitej doby po inštalácii používať, vypnite istič zariadenia a eliminujte tak zbytočnú spotrebu prúdu.

• Keď použijete k odpojeniu napájania klimatizačnej jednotky istič, po opätovnom zapnutí ističa prejde systém do pôvodného režimu prevádzky.

Skúšobná prevádzka s diaľkovým ovládačom

1) Stlačte tlačidlo "ON/OFF" a systém zapnite.

2) Stlačte tlačidlo "TEMP" (2 umiestnenia) a "MODE" súčasne.

3) Stlačte tlačidlo "TEMP" a zvolte "?".

4) Stlačte tlačidlo "MODE".

5) Funkcia skúšobnej prevádzky sa ukončí asi po 30 minútach a zariadenie sa prepne do bežného režimu.

K ukončeniu skúšobnej prevádzky stlačte tlačidlo "ON/OFF".

2. Skúšané položky

Skúšané položky	Symptóm	Kontrola
Vnútorne a vonkajšie jednotky sú nainštalované správne a na pevných základoch.	Nebezpečie pádu, vibrácií a hluku	
Nedochádza k úniku chladiva.	Nedokonalá funkcia chladenia/ohrevu	
Plynové a kvapalinové potrubie s chladivom a predlžovacia vypúšťacia hadica vnútornej jednotky sú tepelne izolované.	Únik vody	
Vypúšťacie potrubie je správne nainštalované.	Únik vody	
System je správne uzemnený.	Zvod elektrickej energie	
K prepojeniu jednotiek boli použité vodiče špecifikovaného typu.	Neschopnosť prevádzky alebo nebezpečie vzniku požiaru	
Nasávanie alebo vyfukovanie vzduchu z vnútornej alebo vonkajšej jednotky sú v zodpovedajúcej vzdialenosti voľné. Uzatváracie ventily sú otvorené.	Nedokonalá funkcia chladenia/ohrevu	
Vnútorná jednotka správne prijíma povely z diaľkového ovládača.	Neschopnosť prevádzky	
Vyžarovací panel nie je počas režimu prevádzky klimatizácia COOL. Vyžarovací panel nie je počas režimu prevádzky vykurovanie HEAT vyhrievaný.	Nedokonalá funkcia chladenia/ohrevu	
Vyžarovací panel je počas režimu prevádzky vyžarovanie RADIANT vyhrievaný.	Neúplná funkcia vyžarovania	

DAIKIN INDUSTRIES, LTD.

Head office:

Umeda Center Bldg., 2-4-12, Nakazaki-Nishi,
Kita-ku, Osaka, 530-8323 Japan

Tokyo office:

JR Shinagawa East Bldg., 2-18-1, Konan,
Minato-ku, Tokyo, 108-0075 Japan
http://www.daikin.com/global_ac/

DAIKIN EUROPE NV

Zandvoordestraat 300, B-8400 Oostende, Belgium